



Photographe : Sylvain Mille

# SOLEAL

LA PORTE UNIVERSELLE

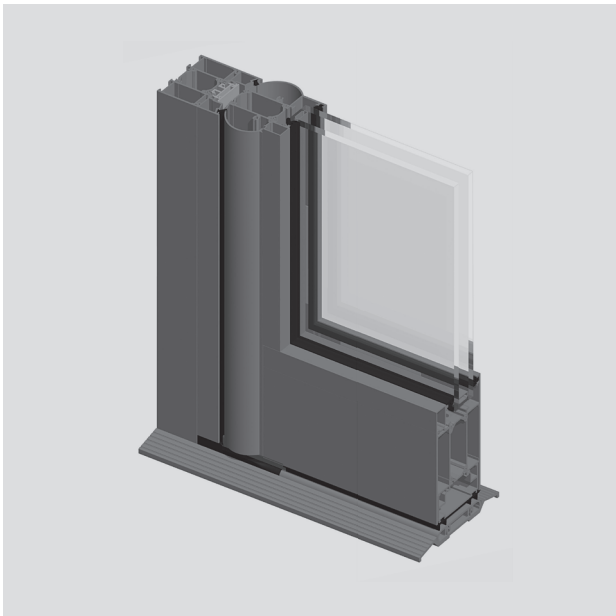




## Simple Action sur paumelles

Applications :

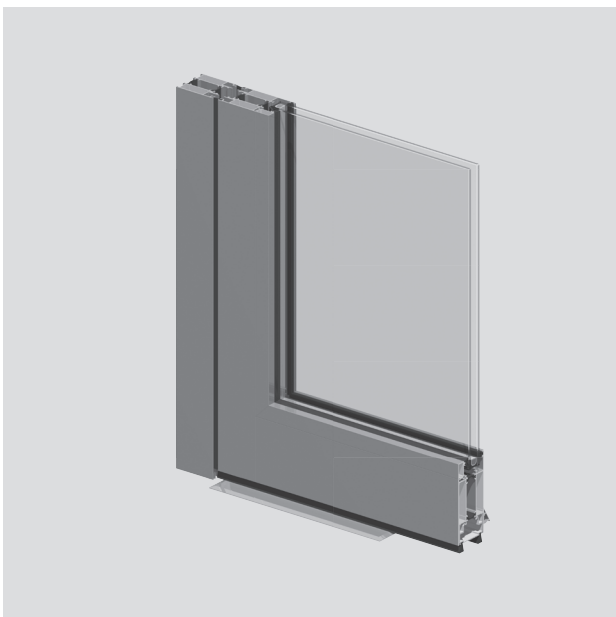
- Simple action
- Simple action renforcée



## Tube

Applications :

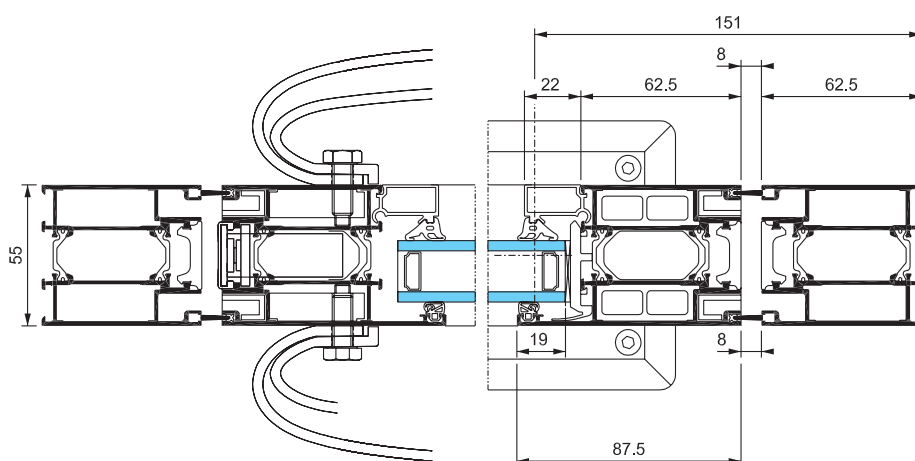
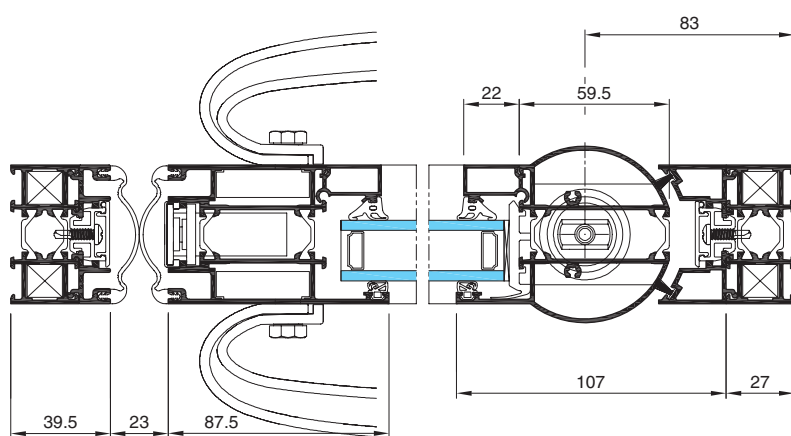
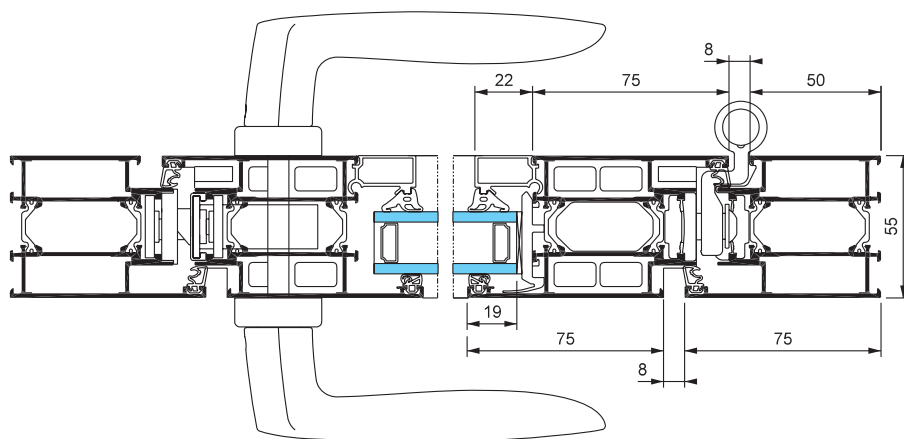
- Simple action Tube
- Double action tube
- Anti-pince doigt



## Va et Vient sur pivot

Applications :

- Va et vient (double action)
- Anti Pince Doigt











# SOLEAL Portes, un choix multiple de solutions



Photographe : Xavier Boymand

## Les fondamentaux du concept

Le module en 55 mm de profondeur SOLEAL permet la réalisation de portes et d'ensembles menuisés totalement à rupture de pont thermique. Tous les types d'ouverture, simple action ou va-et-vient peuvent intégrer ces ensembles menuisés.

Cette porte permet des conceptions avec l'offre SOLEAL fenêtres et porte-fenêtres. Les environnements de pose et d'habillage sont communs aux fenêtres, porte-fenêtres et coulissants SOLEAL.

## Un concept 3 en 1

L'offre SOLEAL Portes propose 3 concepts pour tous vos projets : portes simple action sur paumelles, portes va-et-vient sur pivot, portes tube.

Les portes isolantes SOLEAL, associées à des seuils plats ou PMR, peuvent être réalisées en ouvrant périphérique ou avec plinthe en partie basse (120 mm de vue).

## Une nouvelle génération de portes

La gamme SOLEAL propose de réelles performances thermiques et d'étanchéité qui caractérisent les nouvelles générations de portes Technal. SOLEAL répond ainsi aux exigences de la réglementation en vigueur avec des performances élevées afin d'anticiper les réglementations futures.

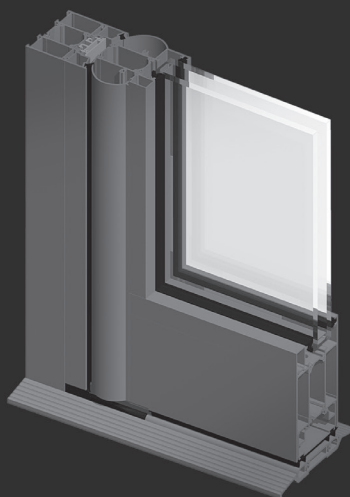


# SOLEAL, la porte universelle

Simple action  
sur paumelles



Tube Anti Pince Doigt



Va-et-vient sur  
pivot au sol







# Caracteristiques et innovations clés

## multiples applications

3 systèmes de rotation pour s'adapter à tous vos projets :

- Simple action sur paumelles.
- Tube.
- Va et vient sur pivot.

## Performances

■ Performances Thermiques :

$U_w=1.7 \text{ W/m}^2.\text{K}$   $TL_w=0.55$   $Sw=0.45$

(Double vitrage  $U_g=1.1\text{W}/(\text{m}^2.\text{K})$ )

$TL=0.8$   $g=0.63$  et interclaire de vitrage isolant)

$U_w=1.4 \text{ W/m}^2.\text{K}$   $TL_w=0.47$   $Sw=0.37$

(Triple vitrage  $U_g=0.6\text{W}/(\text{m}^2.\text{K})$   $TL=0.73$   $g=0.51$  et interclaires de vitrage isolants)

$U_w=1.4 \text{ W/m}^2.\text{K}$   $TL_w=0.0$   $Sw=0.03$

(Panneau opaque  $U_p=0.7\text{W}/(\text{m}^2.\text{K})$ ).

■ Etanchéité :  $A_4-E_{6A}-V_{C3}$

(porte 1 vantail ouverture extérieure seuil PMR).

- Prise de volume : de 6 à 42 mm.
- Poids maxi par vantail : Jusqu'à 150 kg.
- Porte grand trafic , Classe 8\* (testée à 1 million de cycles).

\* Porte simple action sur paumelle et porte tube

## Design

- Pavé de porte design exclusif Technal.
- Drainages cachés sur plinthe, traverse basse et intermédiaire.

- Finesse de la paumelle à clamer : face vue de 20 mm pour les paumelles 2 corps et 3 corps.

## Accessibilité et confort d'usage

- Dispositif adapté pour un accès facilité sur l'ensemble des applications proposées.
- Ferme-porte intégré : blocage de la porte à 90°.
- Seuil résidentiel et seuil bâtiment.

## Fermetures et sécurité

- Large choix de serrures.
- Portes sur paumelles 3 corps classée RC3 : retard à l'effraction niveau 3 suivant la norme EN-1627-30.

## Innovation

- 2 brevets pour une vision innovante de la porte.
- 1 dépôt de modèle pour un idéal d'esthétique.



# SOLEAL Porte, un design sur mesure

## Un large choix de fermetures



Poignée design exclusif Technal avec serrure



Poignée inox



Poignée pavé de porte Design exclusif Technal



Barre de poussée trilobée

8

## La discrétion des éléments



Finesse des paumelles



Ferme-porte intégré



Ventouse électromagnétique





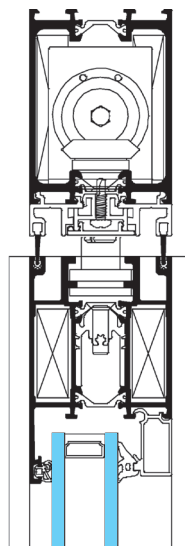
# SOLEAL Porte, accessibilité

## Ferme-porte intégré

Ferme-porte intégré à la traverse haute du dormant pour une discrète assistance à la fermeture des portes va-et-vient, tube et simple action (conforme au décret en vigueur).

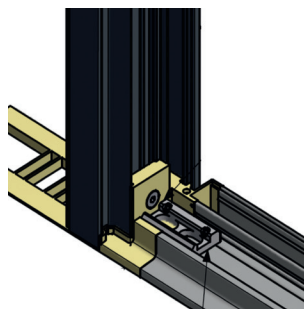


Ferme-porte intégré

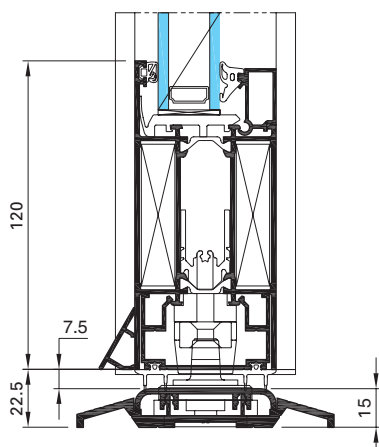


## Seuils PMR (Personnes à Mobilité Réduite)

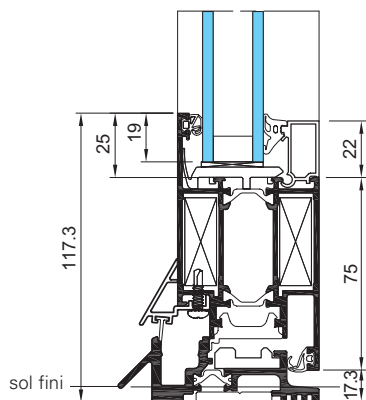
Le seuil PMR de la porte-fenêtre SOLEAL répond au décret réglementant les accès des portes et portes-fenêtres tout en maintenant les performances d'étanchéité et permet de répondre aux différentes réglementations avec une hauteur de 15 mm et 20 mm.



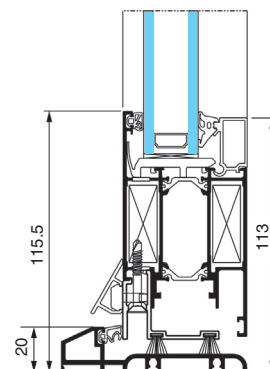
Pour faciliter l'entretien ou le remplacement en cas d'usure ou de dégradation, l'ensemble des seuils SOLEAL sont démontables



Seuil PMR de 15 mm



Seuil PMR porte de 20 mm pour le "résidentiel", ouverture intérieure uniquement



Seuil PMR porte de 20 mm "bâtiment" pour une ouverture intérieure et extérieure



# Sécurité, une offre complète

## Serrures de bases

- Serrure ½ tour pêne dormant.
- Serrure à rouleau et pêne dormant.
- Serrure 2 points à cylindre.
- Serrure 2 points à fouillot.

La continuité de la rupture thermique est assurée sur toute la hauteur de la porte, grâce à une tête avec fourreau isolant prémonté et d'une tringle isolante rigide (système breveté).

## Retard à l'effraction

La porte SOLEAL sur paumelles obtient les résultats :

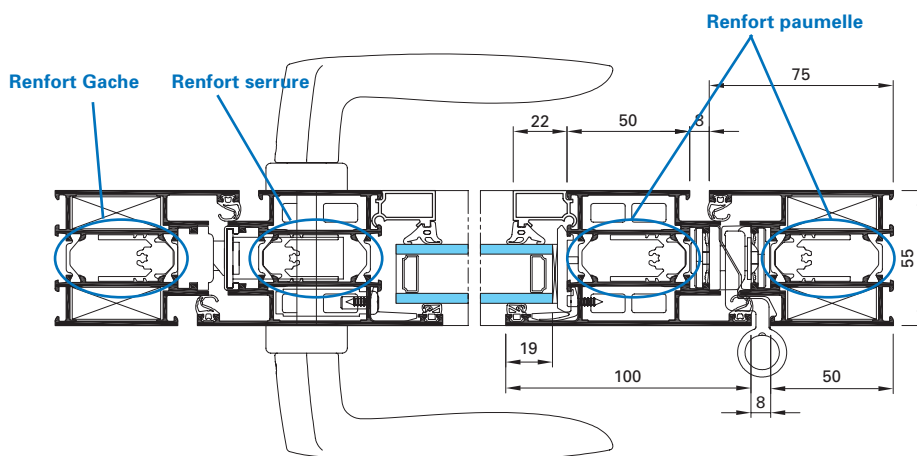
- classe 3 sur la porte 1 vantail
- classe 2 sur la porte 2 vantaux

grâce aux renforcements de certains composants tels que paumelles, gâches, serrures et crochets. L'esthétique initiale est ainsi conservée.

## Serrures multi-points

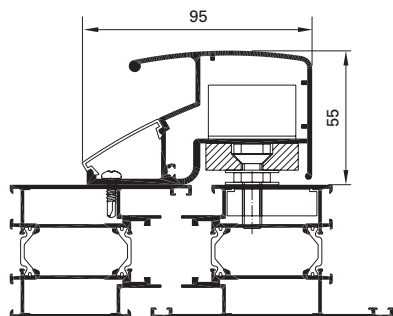
- L'offre permet d'ajouter à souhait des points de verrouillages supplémentaires, pêne à bascule latéral ou pêne vertical pour les portes de grandes dimensions (> à 2,25 m de Hauteur).

**Portes sur paumelles soumises aux tests de retard à l'effraction avec des résultats de classe RC3 suivant la norme EN-1627-30**

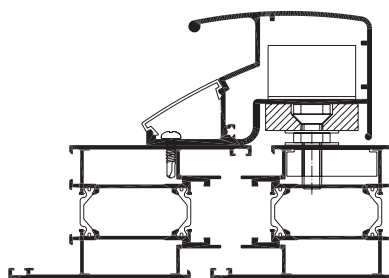


## Ventouse électromagnétique

En version simple action (1 ou 2 vantaux), relié à un contrôle d'accès, la ventouse électromagnétique permet la condamnation de la porte. Le profilé qui intègre la ventouse sert aussi de poignée de tirage sur la hauteur de la porte.



Ventouse sur dormant



Ventouse sur ouvrant

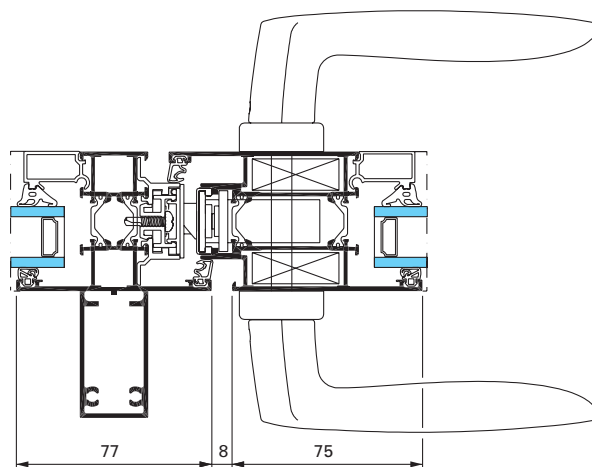


Intégration ventouse sur ouvrant

# SOLEAL Porte, simple action sur paumelles

## Simple action

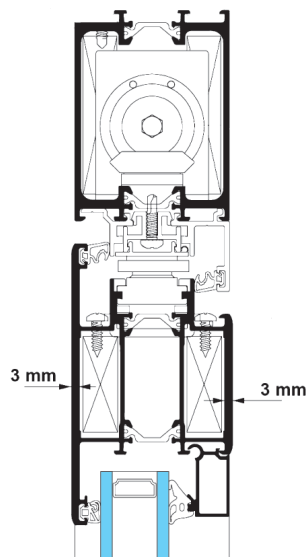
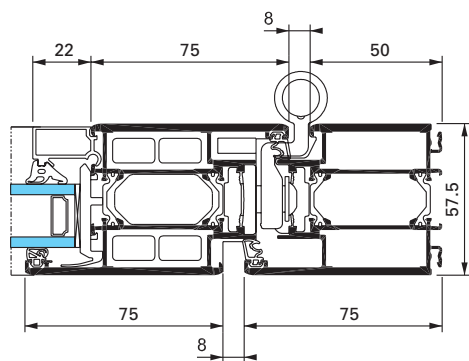
Les assemblages des traverses et meneaux sont réalisés avec des doubles raccords aluminium. Les poteaux, avec renforts acier, offrent la possibilité de réaliser des ensembles de grandes dimensions.



12

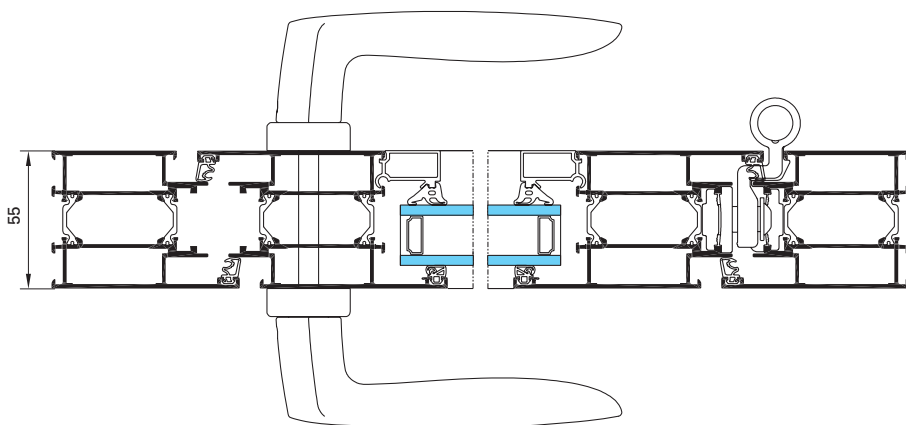
## Simple action renforcée

L'augmentation des épaisseurs d'aluminium à 3 mm autorise la réalisation d'ouvrant de 2,60 m de haut par 1,30 m de large.

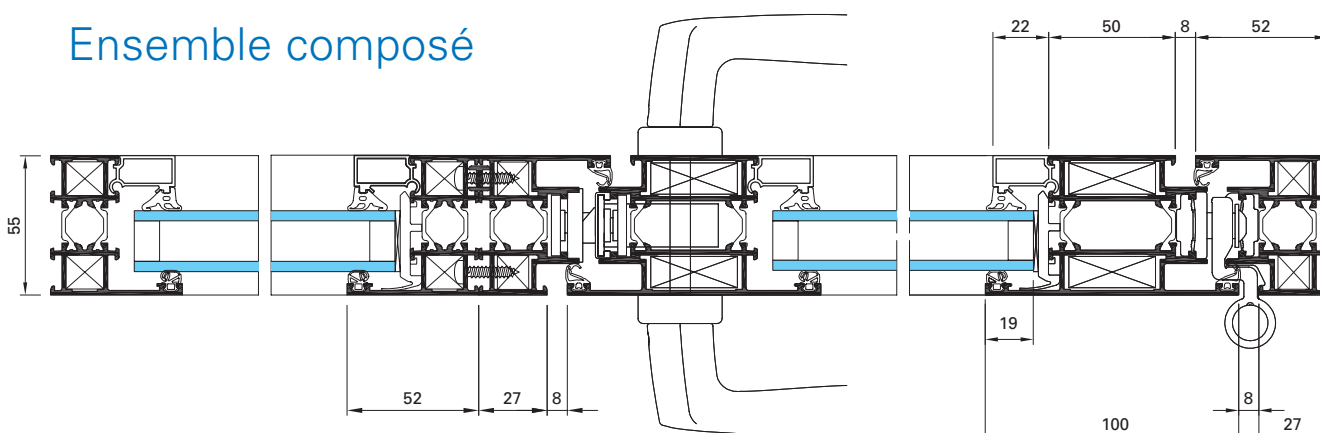




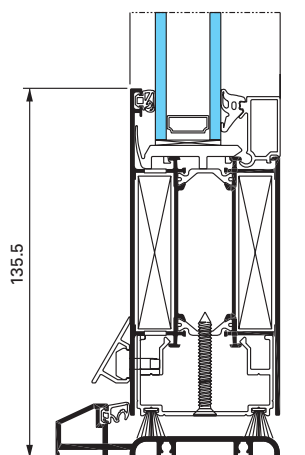
## Porte simple action



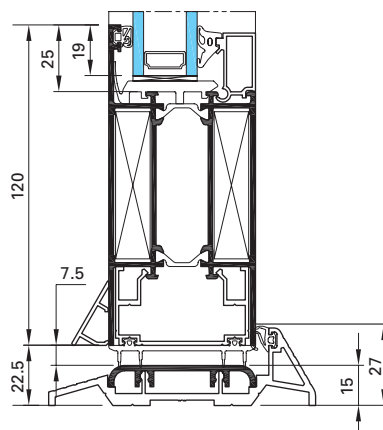
## Ensemble composé



## Porte simple action avec plinthe



## Variante porte simple action avec plinthe seuil filant\*



\* Hors France et DOM TOM

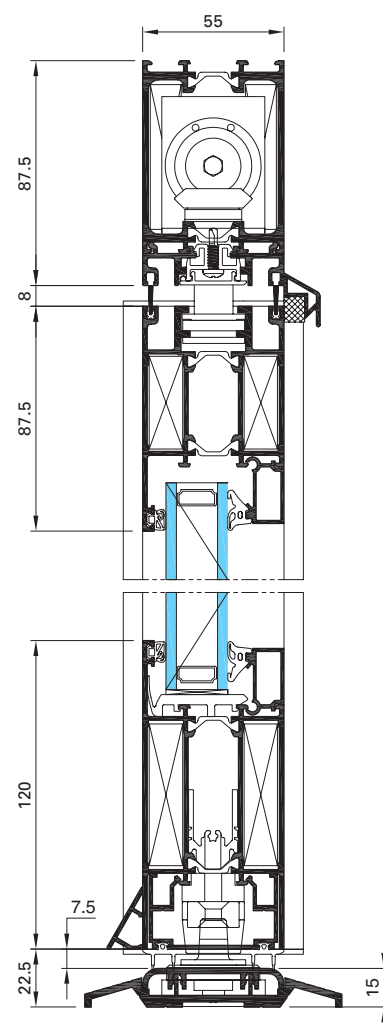


# SOLEAL Porte, Tube

La porte tube se décline en simple ou double action avec antipince doigt niveau 1 et niveau 2. La forme cylindrique du montant (coté articulation) de cette version, permet une prescription dans tous les bâtiments recevant du public de type, écoles, restaurants, salles de spectacles où la sécurité anti-pince doigts est une priorité. Un joint bi-dureté coté serrure permet de respecter un espace de 23 mm entre aluminium.

## Simple action tube

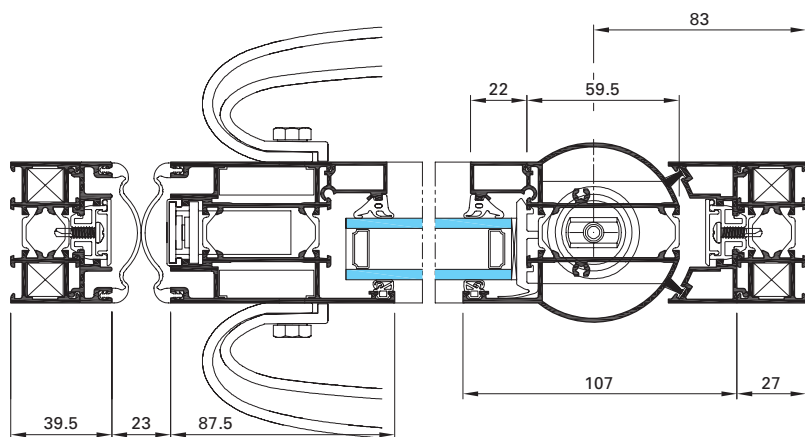
■ En option, un profilé battement rapporté sur la traverse haute du dormant assure la fonction simple action de la porte. Ce profilé peut se monter indifféremment à l'intérieur ou à l'extérieur donnant ainsi le sens d'ouverture.



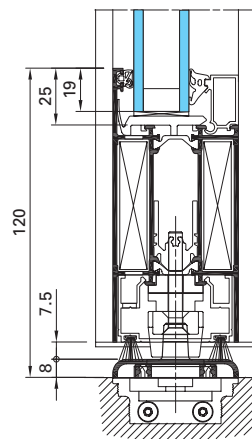
## Tube anti-pince doigt

■ En option, le ferme-porte intégré peut être associé à cette application anti-pince doigts et offrir une assistance à la fermeture.

## Tube va-et-vient



## Seuil plat ouvrant avec plinthe



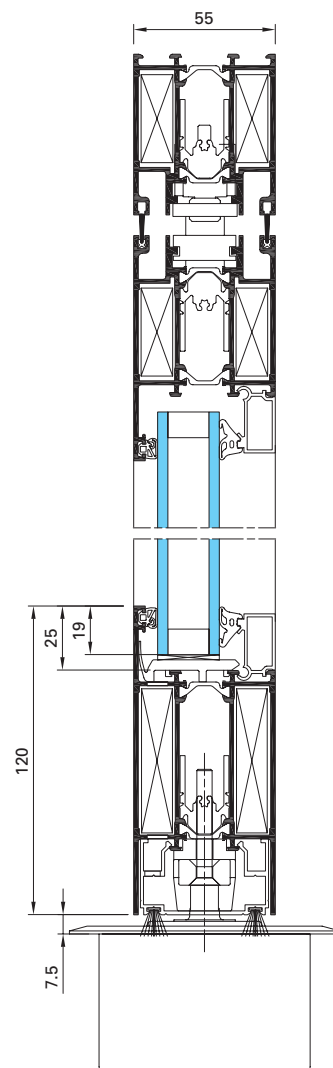
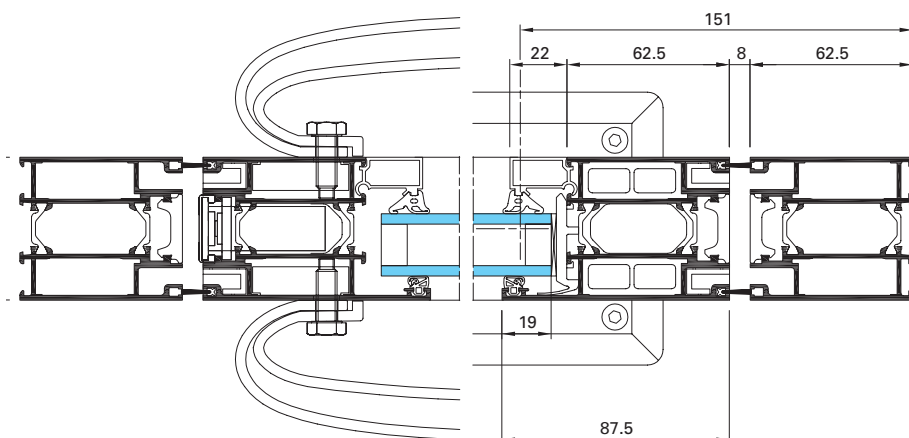


# SOLEAL Porte, va-et-vient sur pivot

La fonction va-et-vient permet l'ouverture simultanée ou indépendante, vers l'intérieur ou l'extérieur de chaque vantail.

L'espace de 8 mm entre le dormant et l'ouvrant est obturé par une double barrière de joints brosse.

- En option, cette application peut recevoir un pivot frein au sol ou un ferme-porte intégré dans la traverse haute du dormant.
- Cette application peut également se transformer en version antipince doigt niveau 2.



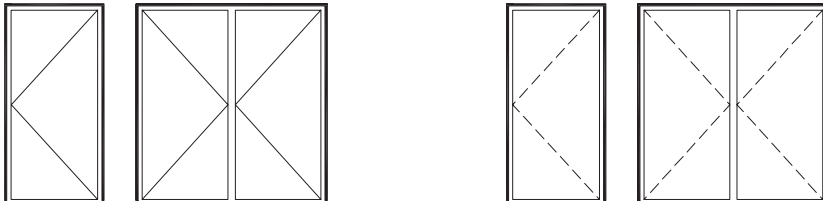
16



# Applications

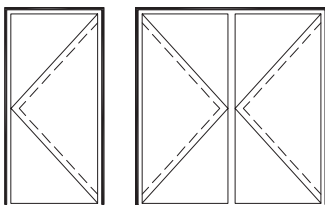
L'ensemble de ces applications se décline en drainage caché sur dormant et traverse.

## Simple action extérieur-intérieur



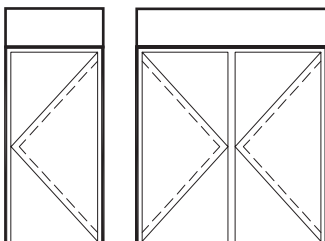
1 vantail - 2 vantaux

## Double action

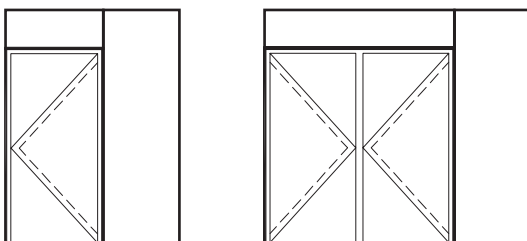


1 vantail - 2 vantaux

## Composition



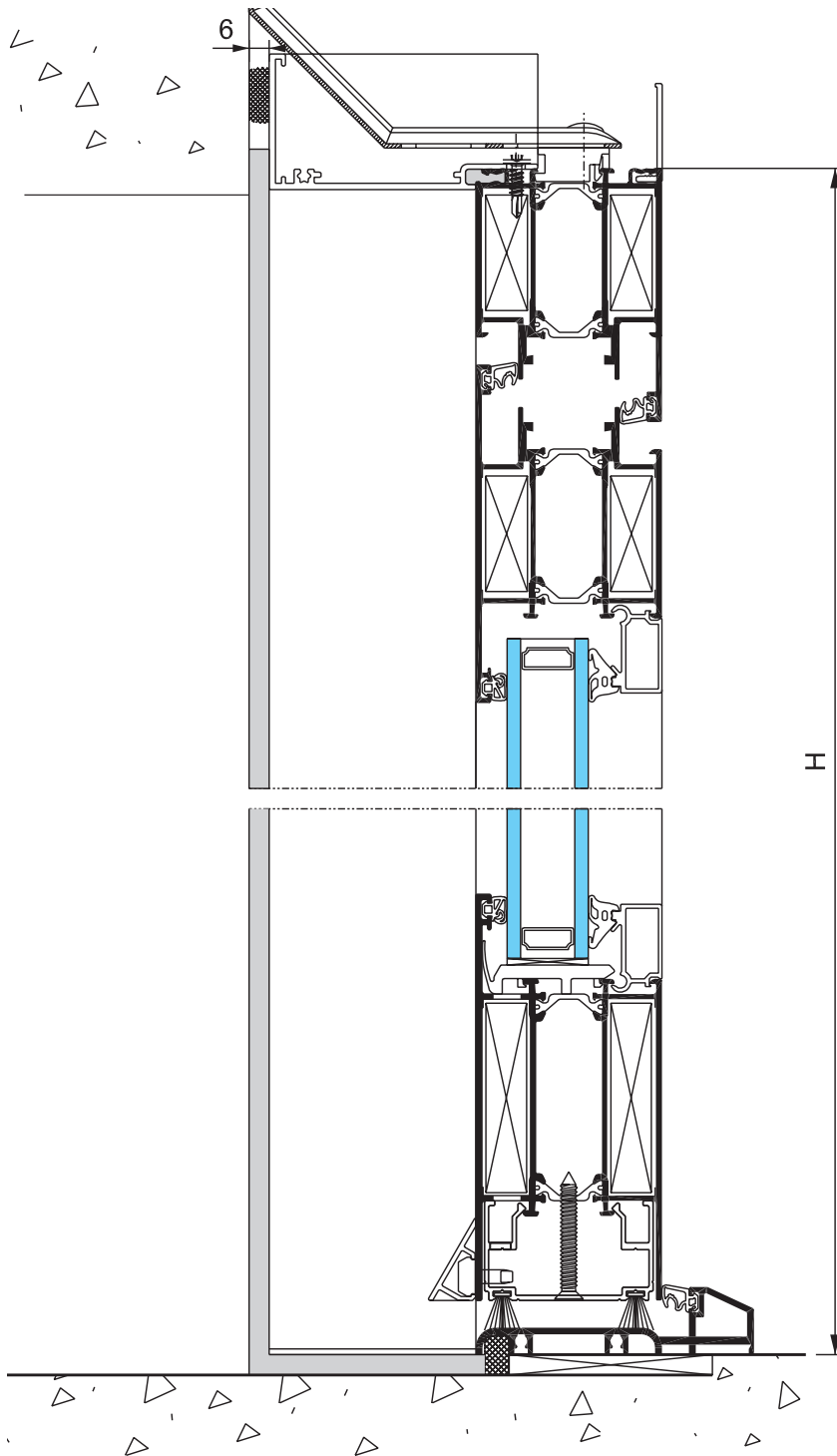
1 vantail - 2 vantaux



1 vantail - 2 vantaux

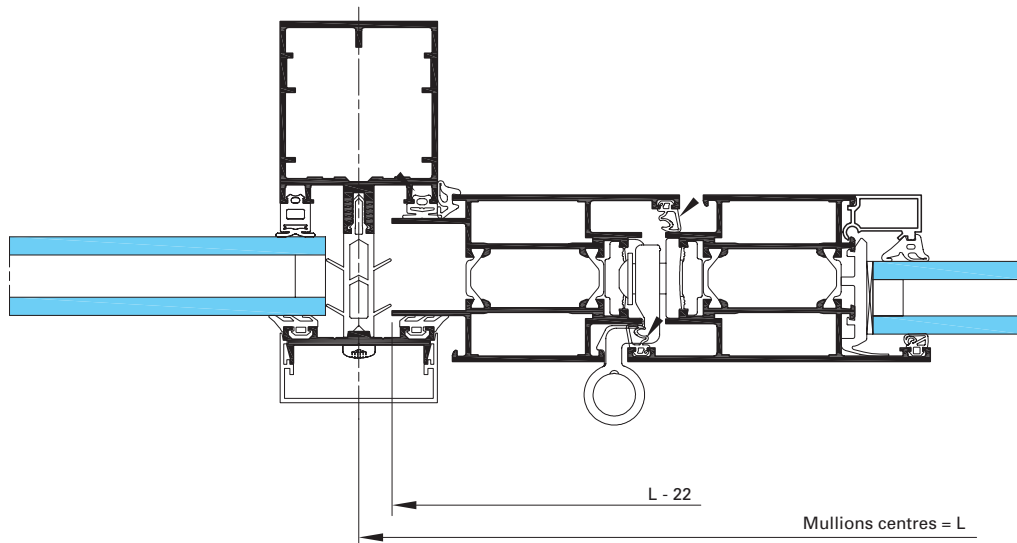
# Cas de pose

## Pose au nu intérieur

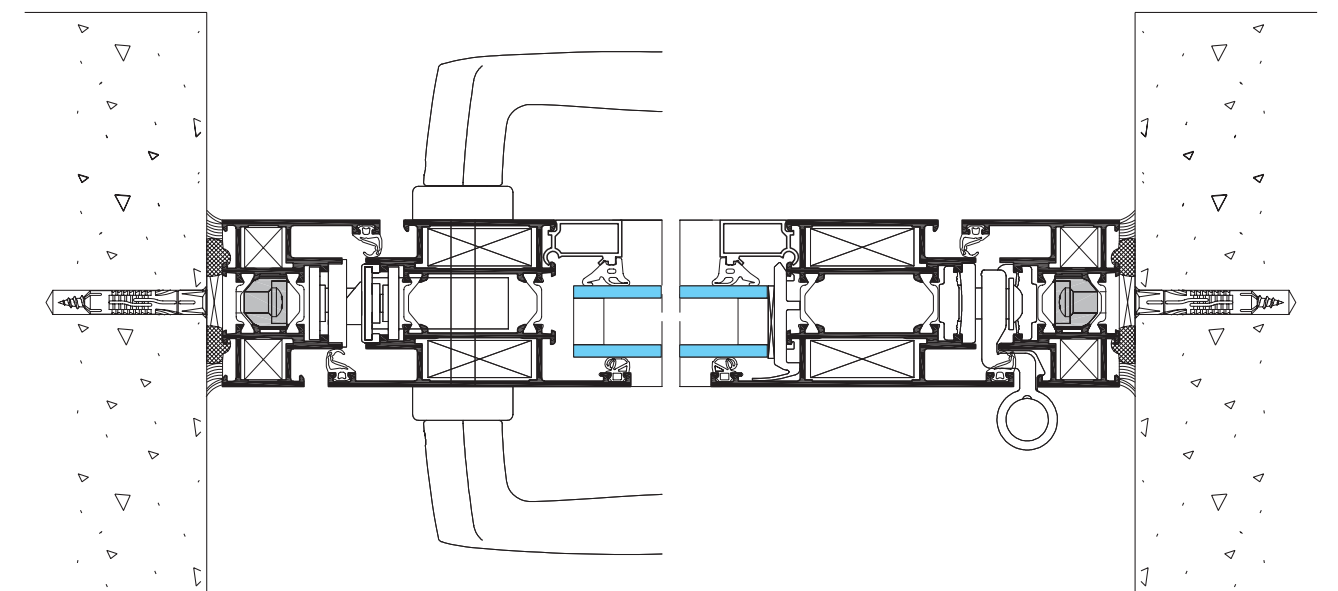




## Intégration façade GEODE

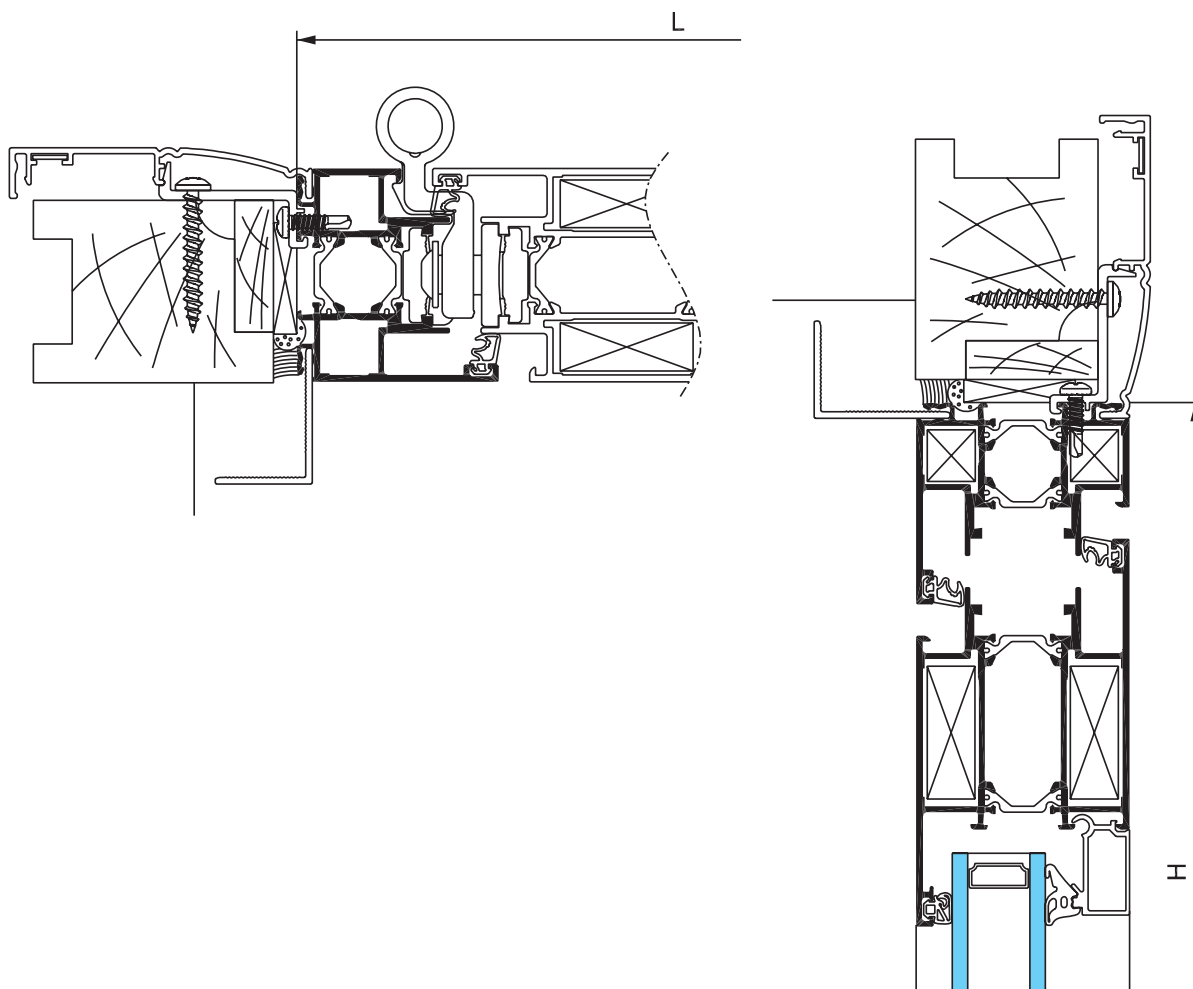


## Pose entre tableaux



# Cas de pose

## Rénovation



# Performances

## Les performances d'étanchéité (AEV)

### PORTE 1 VTAIL OUVERTURE EXTÉRIURE SUR PAUMELLES AVEC PLINTHE ET SEUIL BÂTIMENT

Châssis	Hauteur x Largeur (mm)	Classification	n° PV	Q100
Porte 1 vantail	2400 x 1100	A2 E2A C3	BP11.7.2012-1	-

### OUVERTURE EXTÉRIURE SUR PAUMELLES AVEC SEUIL PMR ET PIÈCES D'ANGLE

Châssis	Hauteur x Largeur(mm)	Classification	n° PV	Q100
Porte 1 vantail	2406 x 1100	A3 E7A C3	404/12/202-1	2,17

### OUVERTURE EXTÉRIURE SUR PAUMELLES AVEC SEUIL PMR

Châssis	Hauteur x Largeur(mm)	Classification	n° PV	Q100
Porte 1 vantail	2406 x 1100	A4 E6A C3	404/12/202-2	2,12

### OUVERTURE INTÉRIURE SUR PAUMELLES AVEC SEUIL PMR ET PIÈCES D'ANGLE

Châssis	Hauteur x Largeur (mm)	Classification	n° PV	Q100
Porte 1 vantail	2200 x 1000	A3 E4B C3	404/12/202-3	2,98

### OUVERTURE INTÉRIURE SUR PAUMELLES AVEC SEUIL PMR

Châssis	Hauteur x Largeur(mm)	Classification	n° PV	Q100
Porte 1 vantail	2200 x 1000	A3 E3B C3	404/12/202-4	3,01

### OUVERTURE EXTÉRIURE SUR PAUMELLES AVEC SEUIL PMR

Châssis	Hauteur x Largeur (mm)	Classification	n° PV	Q100
Porte 2 vantaux	2500 x 2000	A3 E3A VB2	404/12/324-1	-

# Performances

## PERFORMANCES THERMIQUES - Uw\*

	Coefficient Ug du vitrage (W/m <sup>2</sup> .K)	Coefficient Uw de la porte nue (W/m <sup>2</sup> .K)	Coefficient Ug du vitrage (W/m <sup>2</sup> .K)	Coefficient Uw de la porte nue (W/m <sup>2</sup> .K)	Coefficient Up du panneau isolant (W/m <sup>2</sup> .K)	Coefficient Uw de la porte nue (W/m <sup>2</sup> .K)
Triple vitrage	0,6 + intercalaire isolant	1,4	0,6 + intercalaire isolant	1,5	0,7	1,3
	0,8	1,6	0,8	1,7	0,8	1,4
Double vitrage	1,0 + intercalaire isolant	1,6	1,0 + intercalaire isolant	1,8	1,0	1,5
	1,1 + intercalaire isolant	1,7	1,1 + intercalaire isolant	1,8	1,2	1,7
	1,0	1,7	1,0	1,9	1,4	1,8
	1,1	1,8	1,1	1,9		
	1,2	1,8	1,2	2,0		
	1,3	1,9	1,3	2,0		
	1,4	2,0	1,4	2,1		
	1,5	2,0	1,5	2,1		
	1,6	2,1	1,6	2,2		

**Porte 1 vantail vitrée :**

L x H = 1,25 m x 2,18 m

**Porte 2 vantaux vitrée :**

L x H = 1,53 m x 2,18 m

**Porte 1 vantail opaque :**

L x H = 1,25 m x 2,18 m

\*Performances thermiques obtenues avec isolants complémentaires en fond de feuillure de vitrage

## PERFORMANCES THERMIQUES - FACTEUR SOLAIRE

Sg facteur solaire du vitrage seul (Sg = 0,9 x g)	facteur solaire Sw absorption selon couleurs profilés		TLg	TLw
	0,4 blanc, jaune, orange, rouge clair	1,0 noir, brun sombre, bleu sombre		
<b>Porte 1 vantail vitrée : L x H = 1,25 m x 2,18 m</b>			0,1	0,07
0,1	0,08	0,10	0,2	0,14
0,2	0,15	0,17	0,3	0,21
0,3	0,22	0,24	0,4	0,28
0,4	0,29	0,31	0,5	0,35
0,5	0,36	0,38	0,6	0,42
0,6	0,43	0,45	0,7	0,49
<b>Porte 2 vantaux vitrée : L x H = 1,53 m x 2,18 m</b>				
0,1	0,08	0,10	0,1	0,06
0,2	0,14	0,17	0,2	0,12
0,3	0,20	0,23	0,3	0,19
0,4	0,27	0,29	0,4	0,25
0,5	0,33	0,35	0,5	0,31
0,6	0,39	0,42	0,6	0,37





## Matériaux et composants

Comme pour tous les systèmes Technal, seuls des matériaux et des composants de haute qualité sont utilisés pour un entretien réduit et des performances à long terme.

- Les profilés en aluminium sont extrudés à partir des alliages 6060 T5 EN 12020, EN 573-3, EN 515 et EN 775-1 à 9.
- Les accessoires sont coulés à partir de Zamak 5 à EN 12844.
- Tous les joints EPDM du TPE (Thermo plastique élastomère).
- Les isolants en polyamide sont extrudés à partir de PA6-6 (0,25 FV).
- Les vis sont en acier inoxydable.

## Finitions et couleurs

Une large gamme de finitions sont disponibles afin de satisfaire les exigences des projets individuels, de s'ajouter sur des bâtiments existants et d'offrir une liberté de design supplémentaire aux architectes et aux concepteurs :

- Anodisé naturel conformément à EN 123731 : 2001.
- Finitions revêtement polyester dans une large gamme de couleurs en conformité avec les instructions «QUALICOAT».
- SOLEAL Porte est également disponible dans des finitions laquées aux couleurs exclusives Technal pour une apparence stylisée et contemporaine.





1



2



3

1. Photographe : Jordi Canosa
2. Photographe : Serge Denailly
3. Photographe : Christian Richters